

A photograph of a modern interior space featuring large, dark-framed windows and doors. The room has a polished floor, a potted plant, and a dining table with chairs visible in the background. A black horizontal bar is overlaid on the image, containing the text 'Avantis 70'.

Avantis 70

Ramen en Deuren

Sapa Building System



Avantis 70 is een hoogwaardig thermisch onderbroken 3-kamer-systeem voor aluminium ramen en deuren met een bouwdiepte van 70 mm. Avantis 70 overtreft ruimschoots de huidige thermische isolatienormen en biedt een totaaloplossing voor commerciële, residentiële en industriële projecten.



Energiebesparing op modulaire basis

- » Avantis 70 profielen hebben drie kamers en omega-vormige, glasvezelversterkte polyamidestrips van 35 mm om de warmtegeleiding te verminderen. Daarom scoort Avantis 70 bijzonder hoog op vlak van warmte-isolatie en biedt het systeem een verbeterde totale isolatie. Dit zorgt voor een lager energieverbruik en is bijgevolg positief voor het milieu.
- » De maximale glasdikte bedraagt 55 mm voor het kaderprofiel en 65 mm voor het vleugelprofiel.
- » De naar binnen opendraaiende vleugels hebben een stevige middendichting voor betere thermische en akoestische prestaties.
- » Alle standaard zonwering- en ventilatiesystemen zijn eenvoudig te integreren in Avantis 70.
- » Avantis 70 BASIC: profielcombinaties met waarde $U_f = 1,9 \text{ W/m}^2\text{K} - 2,8 \text{ W/m}^2\text{K}$
- » Avantis 70 I: profielcombinaties met waarde $U_f = 1,8 \text{ W/m}^2\text{K} - 2,2 \text{ W/m}^2\text{K}$
- » Avantis 70 SI: profielcombinaties met waarde $U_f = 1,2 \text{ W/m}^2\text{K} - 1,9 \text{ W/m}^2\text{K}$
- » Avantis 70 SHI: profielcombinaties met waarde $U_f = 0,95 \text{ W/m}^2\text{K} - 1,7 \text{ W/m}^2\text{K}$
(EN ISO 10077-2)

Milieu

- » Alle profielen zijn heel onderhoudsvriendelijk.
- » Aluminium rot, barst, scheurt of roest niet.
- » Aluminium is een "groen" product: het kan oneindig gerecycleerd worden zonder kwaliteitsverlies.

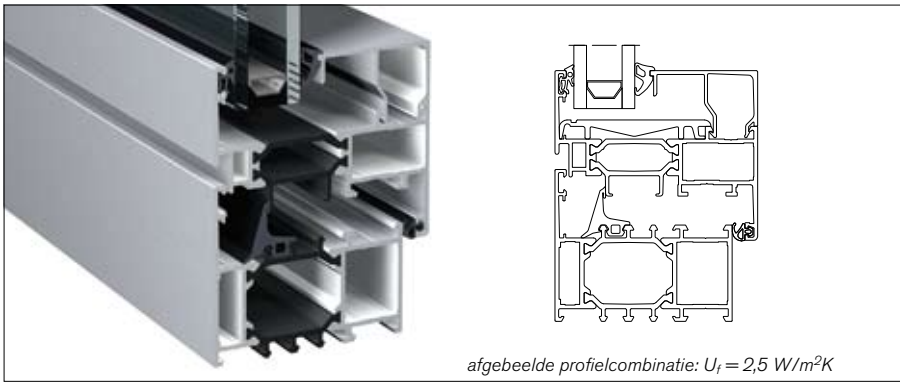
Veiligheid

- » De combinatie van veiligheidsglas met specifiek raambeslag, zoals meerpuntsslots, biedt een grote inbraakwerendheid. De buisvormige glaslijsten aan de binnenzijde verhinderen dat het raam langs buiten uitgelicht kan worden.
Inbraakwerendheidsklasse Klasse 2 (ENV 1627 – 1630)
- » Een uitgebreid gamma van krukken, al dan niet te vergrendelen, kan in het systeem geïntegreerd worden.

Design

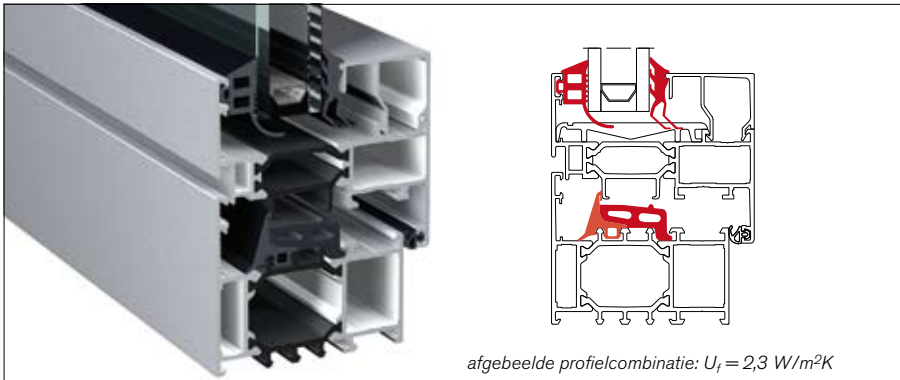
- » Avantis 70 is compatibel met het eigen profiel- en beslaggamma, evenals met andere Sapa Building System producten zoals onze gordijngel- en verandasystemen
- » Er zijn twee designs verkrijgbaar: Classic en Softline.
- » Onzichtbare afwatering, afdekkapjes zijn niet meer nodig.
- » Opdekdeuren, enkel of dubbel, naar binnen of naar buiten draaiend.
- » Dankzij een uitgebreid gamma afwerkingsprofielen worden de ramen perfect geïntegreerd in het gebouw.
- » Vleugel- en kaderprofielen en tussenstijlen zijn verkrijgbaar in verschillende afmetingen en beantwoorden zo aan de vereisten op vlak van stabiliteit en design.
- » Een uitgebreide keuze scharnieren, krukken en beslag om aan bijzondere eisen tegemoet te komen.
- » De glaslatten zijn verkrijgbaar in verschillende designs.





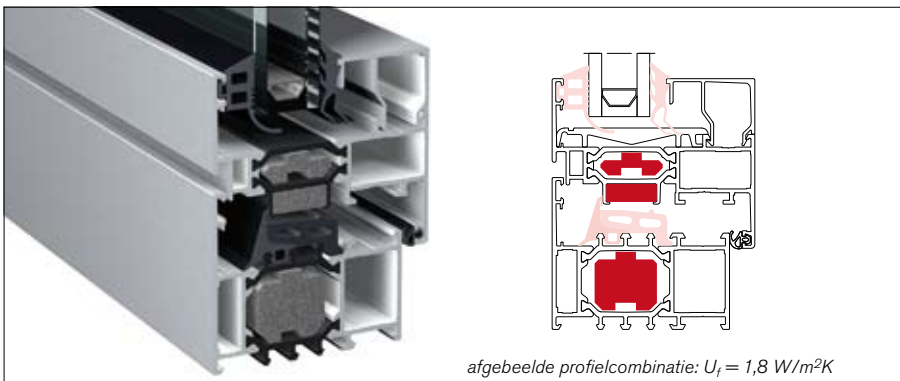
Avantis 70 BASIC

» $U_f = 1,9 \text{ w/m}^2\text{K} - 2,8 \text{ W/m}^2\text{K}$



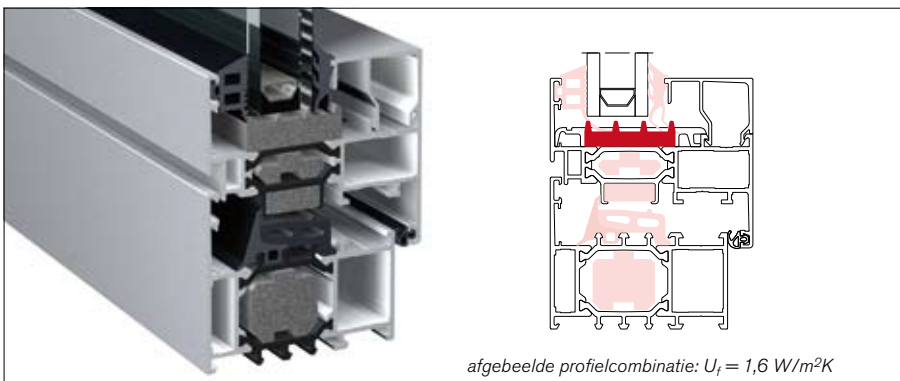
Avantis 70 I

- » $U_f = 1,8 \text{ w/m}^2\text{K} - 2,2 \text{ W/m}^2\text{K}$
- » Verbeterde thermische beglazingsrubbers
- » Thermisch performante middendichting (co-extrusie)



Avantis 70 SI

- » $U_f = 1,2 \text{ w/m}^2\text{K} - 1,9 \text{ W/m}^2\text{K}$
- » Verbeterde thermische beglazingsrubbers
- » Thermisch performante middendichting (co-extrusie)
- » Voorgevormde PU-inserts in de isolatiezone
- » Rondomlopende thermische barrière in de middendichtingszone



Avantis 70 SHI

- » $U_f = 0,95 \text{ w/m}^2\text{K} - 1,7 \text{ W/m}^2\text{K}$
- » Verbeterde thermische beglazingsrubbers
- » Thermisch performante middendichting (co-extrusie)
- » Voorgevormde PU-inserts in de isolatiezone
- » Rondomlopende thermische barrière in de middendichtingszone
- » PU-insert in de glasspanning voor optimaal warmtecomfort

	Avantis 70			
	BASIC	I	SI	SHI
Aanzichtbreedte kader + vleugel	119	119	119	139
U_{frame}	2,3	2,0	1,6	1,4
U_{window} ($U_{\text{glazing}} = 1,1$)	$\leq 1,6$	$\leq 1,5$	$\leq 1,4$	$\leq 1,3$
U_{window} ($U_{\text{glazing}} = 0,8$)	$\leq 1,4$	$\leq 1,3$	$\leq 1,2$	$\leq 1,1$

Maximale U_w waarde gebaseerd op een raamoppervlak van $1,6 \text{ m}^2$

Afwerkingen

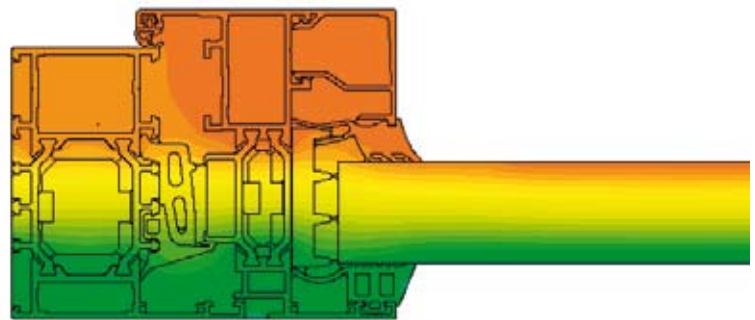
- » Naast RAL-kleuren, verkrijgbaar in mat of glanzend, is een groot pallet met diverse kleuren/afwerkingen verkrijgbaar: structuur en structuurmetallic, hout-imitatie en anodisatie in diverse tinten.
- » Bovendien stelt Sapa Building System het Colorama palet voor: een waaier van 9 actuele tinten, verkrijgbaar in 4 verschillende afwerkingen: mat, blinkend, structuurlak of structuur-metalliclak.
- » Dankzij de thermische isolatie aan de hand van polyamide strips is een bi-color uitvoering waarbij de binnen- en buitenzijde een verschillende kleur hebben perfect mogelijk.
- » Inzake oppervlaktebehandeling dragen onze profielen het garantielabel Qualicoat of Qualanod.



Prestatie

- » Dankzij speciaal ontworpen rubbers, een ruime drukegalisatiekamer en voorkamerontwatering biedt Avantis 70 een verscheidenheid aan van thermische isolatieniveaus. Het geheel staat borg voor een uitstekende wind- en waterdichtheid.
- » Afwateringsgleuven zorgen voor een efficiënte afwatering.
- » Specifieke afwerkingprofielen zorgen voor een bijkomende afwatering.
- » Het gebruik van verschillende dichtingen verhoogt de akoestische weerstand van het systeem.

Avantis 70 SHI



0°C

10°C

20°C









Fabricage

- » Avantis 70 is geïntegreerd in het modulaire concept Eurosystem en is bijgevolg complementair met de andere Eurosystem reeksen. Op die manier kunnen onze constructeurs een maximale service bieden met een minimum aan stock.
- » De Euronut beslagkamer is geschikt voor standaard beslag.
- » Verscheidene versterkte tussenstijlen verzekeren, zowel horizontaal als verticaal, de nodige stabiliteit bij grote oppervlaktes.
- » Drie verbindingsmethoden zijn verkrijgbaar. Voor het Softline design gebruiken kader en vleugel dezelfde hoekverbinding.
- » Speciaal ontworpen ponsgereedschappen voor de Eurosystem series verzekeren een snelle en nauwkeurige montage.
- » Voor constructeurs in bezit van een CNC-bewerkingsmachine biedt Sapa Building System haar software pakket SapaLogic aan, een open concept voor automatisatie.

Projectsupport & -service

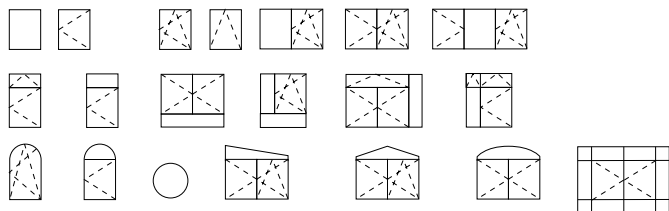
- » Het ervaren Project Team van Sapa Building System geeft u advies over de beste productoplossingen.
- » Wij ondersteunen u bij prijs- en sterkteberekeningen, bouwaansluitingen, thermische simulaties, enz.
- » Specifieke projectoplossingen kunnen ontwikkeld worden.
- » Modelhoeken, catalogen, bestekteksten en digitale tekeningen zijn beschikbaar.

SapaLogic is een gebruiksvriendelijk berekeningsprogramma voor een snelle, efficiënte en volledige berekening van ramen, deuren, structuren, gordijngelvels en veranda's. SapaLogic is modulair en toch zeer compleet. De verschillende versies zijn beschikbaar in functie van de noden van het bedrijf.

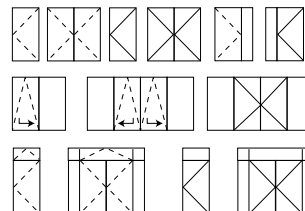
SapaThermic is een gedetailleerde thermische simulatiesoftware voor ramen, deuren, schuifsystemen en gordijngelvels. Het programma kan gekoppeld worden aan SapaLogic of gebruikt worden als toepassing op zichzelf.

Toepassingen

Ramen



Deuren



----- : naar binnen draaiend ————— : naar buiten draaiend

Afmetingen

Min. aanzichtbreedte vast kader	50 mm
Min. aanzichtbreedte raam met naar binnen draaiende vleugel	89 mm
Min. aanzichtbreedte raam met naar buiten draaiende vleugel	99 mm
Min. aanzichtbreedte naar binnen draaiende deur	129 mm
Min. aanzichtbreedte naar buiten draaiende deur	129 mm
Min. aanzichtbreedte stijl	72 mm
Bouwdiepte kader	70 mm
Vleugeldiepte	80 mm
Max. raam (breedte x hoogte)	1200 x 2400 mm
Max. deur (breedte x hoogte)	1100 x 2400 mm

Beglazing

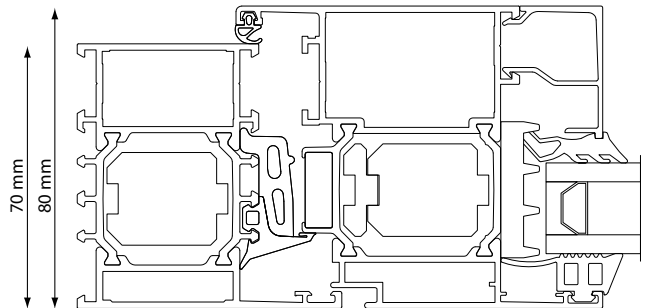
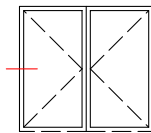
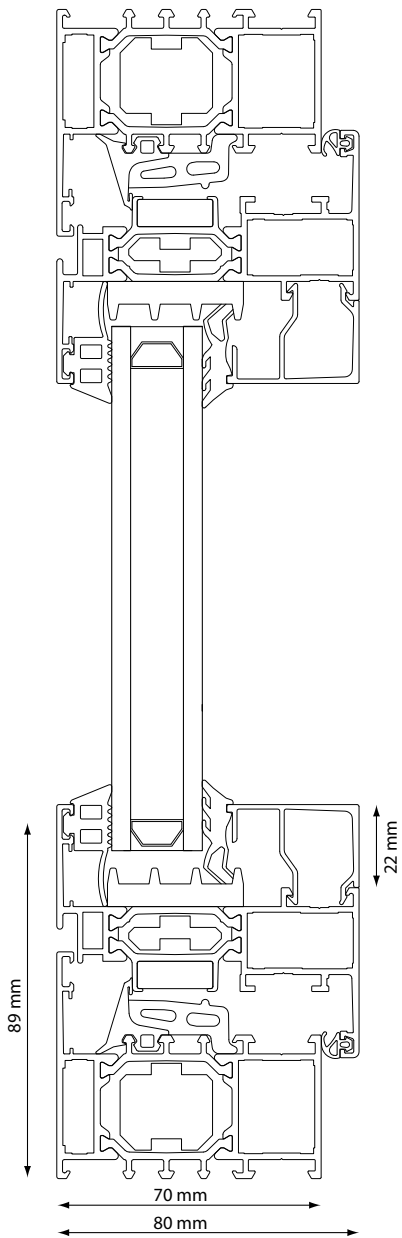
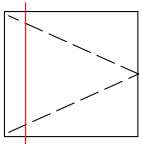
Hoogte glassponning	22 mm
Beglazing kader	4 – 55 mm
Beglazing vleugel	4 – 65 mm
Beglazingsmethode	droge beglazing met EPDM dichtingen of silicone

Prestaties

Thermische onderbreking	35 mm omega-vormige polyamidestrips PA 6.6 GF25		
Thermische isolatie	BASIC:	$U_f = 1,9 - 2,8 \text{ W/m}^2\text{K}$	EN ISO 10077-2
	I:	$U_f = 1,8 - 2,2 \text{ W/m}^2\text{K}$	EN ISO 10077-2
	SI:	$U_f = 1,2 - 1,9 \text{ W/m}^2\text{K}$	EN ISO 10077-2
	SHI:	$U_f = 0,95 - 1,7 \text{ W/m}^2\text{K}$	EN ISO 10077-2
Luchtdichtheid	4	600 Pa	EN 12207
Waterdichtheid	9A	600 Pa	EN 12208
Winddichtheid, veiligheidstest	C3	1200 Pa, veiligheid 1800 Pa	EN 12210
Akoestische isolatie	$R_w (C; C_{tr}) = 44 \text{ dB} (11,5\text{GH}/20(\text{SF}6)/9,5\text{GH})$		EN ISO 717/1
Inbraakwerendheid	Klasse 2		ENV 1627 - 1630

* Deze informatie is louter indicatief. Voor meer informatie, gelieve contact op te nemen met uw lokaal Sapa Building System filiaal.

Technische tekeningen



Sapa Building System, divisie van de Zweedse groep Sapa, is één de voornaamste leveranciers van aluminium profielsystemen voor schrijnwerk in Europa. De hoofdactiviteit betreft de ontwikkeling en de verdeling van aluminium profielsystemen. Sapa Building System streeft ernaar optimale systemen en projectoplossingen op de markt te brengen die een concrete meerwaarde bieden voor constructeurs, architecten, promotoren en particuliere bouwheren.

Ramen en Deuren

Schuifsystemen

Gevels

Veranda's

Balustrades, poorten e.a.

Sapa Building System constructeur uit uw regio

Sapa Building System NV

Postadres **Industrielaan 17, BE-8810 Lichtervelde** Tel. **+32 51 72 96 66** Fax **+32 51 72 96 89**

Postadres **Industriezone Roosveld 11, BE-3400 Landen** Tel. **+32 11 69 03 11** Fax **+32 11 83 20 04**

E-mail **buildingsystem.be@sapagroup.com** Website **www.sapabuildingsystem.be**

Sapa Building System BV

Bezoekadres **Minervum 7067, NL-4817 ZK Breda** Postadres **Postbus 5647, NL-4801 EA Breda**

Tel. **+31 76 587 34 00** Fax **+31 76 571 94 85** E-mail **breda@sapagroup.com** Website **www.sapabuildingsystem.nl**

sapa: